

სახელმწიფო შესყიდვის შესახებ ხელშეკრულება # 103

ქ.ახალქალაქი

07 აგვისტო 2020 წელი

ერთი მხრივ, **ახალქალაქის მუნიციპალიტეტის მერია**, წარმოდგენილი **ახალქალაქის მუნიციპალიტეტის მერის, იურიკ უნანიანის** სახით (შემდგომში - შემსყიდველი),

მისამართი: **ქ.ახალქალაქი, ჩარენცის ქ.#11**

საიდენტიფიკაციო კოდი: **№ 2 2 3 3 6 6 1 2 2**

ტელეფონის ნომერი: **+995(362)223292**

საბანკო რეკვიზიტები: **ფინანსთა სამინისტროს სახაზინო სამსახური**

ბანკის კოდი: **TRESGE22**

ანგარიშის ნომერი: **GE24NB0330100200165022**

და მეორე მხრივ, **შპს „მეგობრობა-5“**, წარმოდგენილი დირექტორი **მარტინ გაბრიელიანის** სახით (შემდგომში - მომწოდებელი),

მისამართი: **ახალქალაქის მუნიციპალიტეტის სოფ. დილისკა**

საიდენტიფიკაციო კოდი: **№ 424072880**

ტელეფონის ნომერი: **+995599461495**

საბანკო რეკვიზიტები: **სს "თიბისი ბანკი"**

ბანკის კოდი: **TBCBGE22**

ანგარიშის ნომერი: **GE55TB7432036080100008**

შემდგომში თითოეული ცალ-ცალკე წოდებული, როგორც „მხარე“, ხოლო ერთობლივად წოდებულნი, როგორც „მხარეები“,

გამარტივებული შეყიდვის კრიტერიუმები და გამარტივებული შესყიდვის ჩატარების წესის მე-3 მუხლის „ბ“ ქვეპუნქტის, მე-4 მუხლის მე-3 პუნქტისა და სახელმწიფო შესყიდვების ერთიანი ელექტრონული სისტემით მოთხოვნილი **SMP200003242** თანხმობის შედეგების საფუძველზე, ვდებთ წინამდებარე ხელშეკრულებას (შემდგომში - ხელშეკრულება) შემდეგზე

მუხლი 1. შესყიდვის ობიექტის დასახელება და შესაბამისი CPV კოდი

1. ხელშეკრულებით გათვალისწინებულ შესყიდვის ობიექტს წარმოადგენს **ახალქალაქის მუნიციპალიტეტის სოფლების დიდი სამსარი და პატარა სამსარი, დამაკავშირებელი საავტომობილო ხიდის აღდგენითი სამუშაოები** (შემდგომში - სამუშაო).

2. ამ მუხლის პირველი პუნქტით გათვალისწინებული შესყიდვის ობიექტის **CPV კოდი: 45221119 - ხიდის განახლების სამუშაოები**

მუხლი 2. ხელშეკრულების ღირებულება

ხელშეკრულების ღირებულება შეადგენს **40859 (ორმოცი ათასი რვაას ორმოცდა ცხრამეტი) ლარი, საქართველოს კანონმდებლობით გათვალისწინებული გადასახადების ჩათვლით.**

მუხლი 3. სამუშაოს შესრულების ვადა

1. მიმწოდებელი ვალდებულია ხელშეკრულებით გათვალისწინებული სამუშაო განახორციელოს ხელშეკრულების გაფორმებიდან **30 კალენდარული დღე (2020 წლის 06 სექტემბრის ჩათვლით)** ვადაში.

2. მიმწოდებელი ვალდებულია სამუშაოები დაიწყოს ხელშეკრულების გაფორმებიდან **3 (სამი) კალენდარული დღის ვადაში.**

3. მიმწოდებელი ვალდებულია, ამ მუხლის პირველი პუნქტით განსაზღვრულ ვადაში, სამუშაო განახორციელოს ხელშეკრულებაზე თანდართული, სატენდერო დოკუმენტაციით განსაზღვრული ფორმით წარდგენილი, სამუშაოების შესრულების გეგმა-გრაფიკის შესაბამისად.

მუხლი 4. ანგარიშსწორების წესი

1. ხელშეკრულების ფარგლებში ანგარიშსწორება იწარმოება უნაღდო ანგარიშსწორების ფორმით, საქართველოს ეროვნულ ვალუტაში, ხელშეკრულებით გათვალისწინებულ რეკვიზიტებზე.

2. მიმწოდებლის წერილობითი მომართვის საფუძველზე, ანგარიშსწორება შესაძლებელია განხორციელდეს ეტაპობრივად, ხელშეკრულების გაფორმებიდან ყოველ 30 კალენდარულ დღეში არაუმეტეს ორჯერ, შუალედურად შესრულებული სამუშაოების ღირებულების შესაბამისად, საქართველოს კანონმდებლობით გათვალისწინებული დოკუმენტების დადასტურებიდან და მიღება-ჩაბარების აქტის გაფორმებიდან 10 (ათი) სამუშაო დღის განმავლობაში.

3. ანგარიშსწორება განხორციელდება შესრულებული სამუშაოების მოცულობებისა და ხარისხის შესაბამისობაზე ექსპერტიზის დასკვნის (აღნიშნული დასკვნა(ებ)ის ღირებულება უნდა დაფაროს მიმწოდებელმა საკუთარი ხარჯებით) წარმოდგენის შემდეგ. ექსპერტიზის დასკვნა გაცემული უნდა იყოს სსიპ „ლევან სამხარაულის სახელობის სასამართლო ექსპერტიზის ეროვნული ბიურო“-ს ან სხვა აკრედიტირებული პირის მიერ (იმ შემთხვევაში, თუ დასკვნის გამცემი ორგანო არ იქნება სსიპ „ლევან სამხარაულის სახელობის სასამართლო ექსპერტიზის ეროვნული ბიურო“, მიმწოდებელმა დამატებით უნდა წარმოადგინოს დასკვნის გამცემი პირის აკრედიტაციის დამადასტურებელი დოკუმენტის ასლი (აკრედიტაციის სფერო უნდა ფარავდეს მოთხოვნილ მომსახურებას);).

4. ანგარიშსწორება იწარმოებს საქართველოს მთავრობის 2020 წლის 31 მარტის N619 განკარგულების შესაბამისად.

მუხლი 5. წინასწარი ანგარიშსწორების პირობები

1. მიმწოდებელი უფლებამოსილია, შემსყიდველს წარუდგინოს წერილობითი თხოვნა წინასწარი ანგარიშსწორების თანხის (შემდგომში - ავანსი) გადახდის თაობაზე.

2. მიმწოდებელი არ არის უფლებამოსილი, შემსყიდველს წარუდგინოს წერილობითი თხოვნა ავანსის გადახდის თაობაზე, თუ იგი რეგისტრირებულია მოვალეთა რეესტრში, მის მიმართ რეგისტრირებულია საგადასახადო გირავნობა ან/და ყადაღა. მიმწოდებელი ვალდებულია, შემსყიდველს წარუდგინოს შესაბამისი დოკუმენტები (განახლებული ინფორმაცია საგადასახადო გირავნობისა ან/და ყადაღის თაობაზე), რომლითაც დასტურდება მის მიმართ ამ პუნქტში განსაზღვრული ვალდებულებების რეგისტრაციის არარსებობა.

3. შემსყიდველის მიერ ავანსის გადახდასთან დაკავშირებით დადებითი გადაწყვეტილების მიღების შემთხვევაში, მიმწოდებელი ვალდებულია, შემსყიდველს წარუდგინოს სსიპ - საქართველოს ეროვნული ბანკის ან სსიპ - საქართველოს დაზღვევის სახელმწიფო ზედამხედველობის სამსახურის მიერ ლიცენზირებული საბანკო დაწესებულების ან სადაზღვევო ორგანიზაციის მიერ გაცემული, ავანსის იდენტური ოდენობის საბანკო გარანტია, რომლის მოქმედების ვადა 60 (სამოცი) კალენდარული დღით უნდა აღემატებოდეს სამუშაოების დასრულების ვადას.

4. ავანსის იდენტური ოდენობის საბანკო გარანტია თავისი შინაარსით უნდა იყოს უპირობო და შემსყიდველს უნდა აძლევდეს უფლებას, ავანსის იდენტური ოდენობის საბანკო გარანტიის გამცემი დაწესებულებისგან პირველივე მოთხოვნისთანავე მიიღოს შესაბამისი თანხა.

5. მიმწოდებლისთვის გადასახდელი ავანსი ჯამში არ უნდა აღემატებოდეს ხელშეკრულების ღირებულების 20 %-ს.

6. მიმწოდებელი ვალდებულია ავანსი გამოიყენოს მხოლოდ ხელშეკრულებასთან დაკავშირებული ვალდებულებების შესასრულებლად.

7. წინასწარ გადახდილი თანხის გაქვითვა მოხდება პროპორციულად, ფაქტობრივად შესრულებული სამუშაოს ღირებულების იმ პროცენტის ოდენობით, რა პროცენტული ოდენობითაც გაიცა ავანსი. ეტაპობრივი ანგარიშსწორების შემთხვევაში, ანგარიშსწორების ბოლო ეტაპზე წინასწარ გადახდილი თანხის გაქვითვა მოხდება იმ მოცულობით, რა მოცულობაც საჭიროა ავანსის სრულყოფილად გასაქვითად;

8. ავანსის გადახდა მოხდება უნაღდო ანგარიშსწორების ფორმით მიმწოდებლის მიერ ამ მუხლის მე-3 პუნქტით გათვალისწინებული საბანკო გარანტიის შემსყიდველისთვის წარდგენის შემდეგ.

მუხლი 6. შესრულებული სამუშაოს საგარანტიო ვადა

1. შესრულებული სამუშაოს საგარანტიო ვადა შეადგენს საბოლოო მიღება-ჩაბარების აქტის გაფორმებიდან 3 (სამი) წელს.

2. ამ მუხლის პირველი პუნქტით განსაზღვრული, შესრულებული სამუშაოს საგარანტიო ვადის განმავლობაში რაიმე წუნის (ნაკლოვანებები, დეფექტი) აღმოჩენის შემთხვევაში, მიმწოდებელი ვალდებულია

შეტყობინების მიღებიდან, შემსყიდველის მიერ განსაზღვრულ გონივრულ ვადაში, საკუთარი ხარჯებით უზრუნველყოს მისი აღმოფხვრა.

3. სამუშაოს ხარისხის დაცვის მიზნით, შემსყიდველის მიერ ყოველი შესრულებული სამუშაოების ღირებულებიდან დაკავებული იქნება შესრულებული სამუშაოების ღირებულების 5%, რომლის დაბრუნება მოხდება ხელშეკრულებით გათვალისწინებული სამუშაოების სრულად დასრულებისა და შესაბამისი საბოლოო მიღება-ჩაბარების აქტის გაფორმების შემდეგ.

მუხლი 7. სამუშაოს შესაბამისობა

1. ხელშეკრულების პირველი მუხლით გათვალისწინებული სამუშაო მიმწოდებლის მიერ უნდა შესრულდეს ჯეროვნად, სამუშაოების საპროექტო დოკუმენტაციის, ტექნიკური დავალების, საქართველოს კანონმდებლობით გათვალისწინებული შესაბამისი სამშენებლო და გარემოსდაცვითი (არსებობის შემთხვევაში) ნორმებისა და წესების და შემსყიდველის მოთხოვნების შესაბამისად.

2. ახალი კორონა ვირუსის (covid 19) გავრცელებასთან დაკავშირებით, ქვეყანაში შექმნილი მდგომარეობიდან გამომდინარე, მიმწოდებელი ვალდებულია, სამუშაოების შესრულების პროცესში უზრუნველყოს საქართველოს ოკუპირებული ტერიტორიებიდან დევნილთა, შრომის, ჯანმრთელობისა და სოციალური დაცვის სამინისტროსა და საზოგადოებრივი ჯანმრთელობის ეროვნული ცენტრის მიერ გაცემული რეკომენდაციების დაცვა.

3. ამ მუხლის პირველ და მეორე პუნქტებში განსაზღვრული წესებიდან და ნორმებიდან მიმწოდებლის მხრიდან ნებისმიერი გადახვევის შემთხვევაში, შემსყიდველი უფლებამოსილია, არ მიიღოს სამუშაო ან/და მიმწოდებლის მიმართ გამოიყენოს ხელშეკრულებითა და საქართველოს კანონმდებლობით გათვალისწინებული პასუხისმგებლობის ზომები.

მუხლი 8. სამუშაოს მიღება-ჩაბარების წესი

1. მიმწოდებელი უფლებამოსილია შემსყიდველისათვის შესრულებული სამუშაოების წარდგენა განახორციელოს ეტაპობრივად, ხელშეკრულების გაფორმებიდან ყოველ 30 (ოცდაათი) კალენდარულ დღეში არაუმეტეს ორჯერ.

2. მიმწოდებლის მიერ წარდგენილი შესრულებული სამუშაოები მიღებულად ჩაითვლება საქართველოს კანონმდებლობით გათვალისწინებული დოკუმენტების დადასტურებიდან და მიღება-ჩაბარების აქტის გაფორმების შემდეგ.

3. ხელშეკრულების ფარგლებში შესასრულებელი, მიმდინარე და შესრულებული სამუშაოების შემოწმებას ახორციელებს ახალქალაქის მუნიციპალიტეტის მერის 2018 წლის 17 აპრილის #1044 13 ბრძანებით შექმნილი სპეციალური მულტიმედიის ინსპექტირების ჯგუფი, რომელიც ადგილზე ამოწმებს ხელშეკრულებით განსაზღვრული გეგმა-გრაფიკის შესაბამისად შესრულებულ სამუშაოთა მოცულობას და ხარისხს.

მუხლი 9. მხარეთა უფლება-მოვალეობანი

1. მიმწოდებელი ვალდებულია:

ა) უზრუნველყოს სამუშაოს დაწყება ხელშეკრულების გაფორმებიდან 3 (სამი) კალენდარული დღის განმავლობაში;

ბ) სამუშაოს შესრულების პროცესში იხელმძღვანელოს ხელშეკრულების მე-7 მუხლის პირველ პუნქტში გათვალისწინებული მოთხოვნების შესაბამისად;

გ) სამუშაო განახორციელოს ხელშეკრულების მე-3 მუხლში განსაზღვრულ ვადაში და პირობებით;

დ) სამუშაოები განახორციელოს ხელშეკრულებაზე თანდართული სამუშაოების შესრულების გეგმა-გრაფიკის შესაბამისად;

ე) შემსყიდველთან შეათანხმოს სამუშაოების განხორციელებისას გამოსაყენებელი მასალ(ებ)ის იერსახე და ხარისხი;

ვ) სამშენებლო/სარეაბილიტაციო სამუშაოების დაწყებამდე სამშენებლო მოედანზე გადაამონტოს საპროექტო ნიშნულები, ასევე, საპროექტო ნახაზებში მითითებული ზომები და ნებისმიერი უზუსტობა აცნობოს შემსყიდველს;

თ) იმ შემთხვევაში, თუ გამოვლინდება, რომ მიმწოდებლის მიერ დაგეგმილი სამუშაოებიდან რომელიმე კონკრეტული სამუშაოს განხორციელებისათვის მიმწოდებელს არ აქვს მოპოვებული საჭირო დოკუმენტაცია ან

ნებართვა, მიმწოდებელი ვალდებულია, სათანადო დოკუმენტაციის ან ნებართვის მოპოვებამდე შეაჩეროს აღნიშნული სამუშაოს განხორციელება და დაუყოვნებლივ გაატაროს შესაბამისი ღონისძიებები მათ მოსაპოვებლად;

ო) საკუთარი ხარჯებით უზრუნველყოს ხელშეკრულებით გათვალისწინებული ინსპექტირების შედეგად და ხელშეკრულების მე-6 მუხლით განსაზღვრული წესით გამოვლენილი ყველა დეფექტ(ებ)ის აღმოფხვრა;

კ) შემსყიდველს უმოკლეს ვადაში აცნობოს მისი მოსალოდნელი რეორგანიზაციის ან ლიკვიდაციის შესახებ;

ლ) დაიცვას შემსყიდველის მიერ მისთვის გადაცემული გარემოზე ზემოქმედების შეფასების ანგარიშის, ეკოლოგიური ექსპერტიზის დასკვნისა და გარემოსდაცვითი მართვის გეგმის მოთხოვნები და პირობები (მათი არსებობის შემთხვევაში).

2. შემსყიდველი ვალდებულია, შეუფერხებლად აუნაზღაუროს მიმწოდებელს შესრულებული სამუშაოების ღირებულება ხელშეკრულებით გათვალისწინებული პირობებისა და ვადების შესაბამისად.

3. შემსყიდველი უფლებამოსილია:

ა) ნებისმიერ დროს განახორციელოს მიმწოდებლის მიერ ნაკისრი ვალდებულებების შესრულებისა და ხარისხის ინსპექტირება;

ბ) არ ჩაიბაროს რაოდენობრივად, ხარისხობრივად ან უფლებრივად ნაკლიანი შესრულებული სამუშაო.

მუხლი 10. კონტროლი (ინსპექტირება)

1. ხელშეკრულებით გათვალისწინებული ვალდებულებების შესრულების, შესრულებული სამუშაოს მოცულობის, ხარისხისა და შესრულების ვადების დაცვის კონტროლს (ინსპექტირება) ახორციელებს ახალქალაქის მუნიციპალიტეტის მერის 2018 წლის 17 აპრილის #1044 13 ბრძანებით შექმნილი სპეციალური მუდმივმოქმედი ინსპექტირების ჯგუფი.

2. ხელშეკრულების მოქმედების პერიოდში, ხელშეკრულების შესრულების ნებისმიერ ეტაპზე, შემსყიდველი უფლებამოსილია, განახორციელოს ხელშეკრულებით გათვალისწინებული ვალდებულებების შესრულების კონტროლი (ინსპექტირება).

3. მიმწოდებელი ვალდებულია, საკუთარი ხარჯებით უზრუნველყოს შემსყიდველი კონტროლის (ინსპექტირების) ჩატარებისათვის აუცილებელი პერსონალით, ტექნიკური საშუალებებითა და სხვა სამუშაო პირობებით. იმ შემთხვევაში, თუ შემსყიდველი კონტროლის (ინსპექტირების) მიზნით გამოიყენებს საკუთარ ან მონვეულ პერსონალს, მის შრომის ანაზღაურებას უზრუნველყოფს თვით შემსყიდველი.

4. მიმწოდებელი ვალდებულია, საკუთარი ხარჯებით უზრუნველყოს კონტროლის (ინსპექტირების) შედეგად გამოვლენილი ყველა დეფექტ(ებ)ის აღმოფხვრა და კონტროლის (ინსპექტირების) ხელახლა განხორციელებასთან დაკავშირებული ხარჯების ანაზღაურება.

5. სამუშაოს განხორციელების პროცესში, მიმწოდებელი ვალდებულია უზრუნველყოს ზედამხედველობისა და კონტროლის განმახორციელებელ პირთა მიერ გაცემული, როგორც ზეპირი, ასევე, წერილობითი რეკომენდაციების და მითითებების შესრულება.

6. სამუშაოების მიმდინარეობაზე შემსყიდველის მიერ შექმნილი ინსპექტირების ჯგუფი ან სპეციალური კომისია კონტროლს (ინსპექტირებას) ანარმოებს საქართველოს კანონმდებლობის, საპროექტო დოკუმენტაციის, სპეციფიკაციების, ტექნიკური დავალებისა და ხელშეკრულების პირობების შესაბამისად, რომელთა დარღვევის შემთხვევაში შემსყიდველი უფლებამოსილია, შეაჩეროს სამუშაოების მიმდინარეობა და განახორციელოს ხელშეკრულებით და საქართველოს კანონმდებლობით გათვალისწინებული ზომები.

7. ხელშეკრულებით განსაზღვრული ვალდებულებ(ებ)ის შეუსრულებლობის ან არაჯეროვანი შესრულების შემთხვევაში შემსყიდველის, მიმწოდებლისა და ხელშეკრულების კონტროლის (ინსპექტირება) მიზნით შერჩეული სხვა პირ(ებ)ის მონაწილეობით ფორმდება შესაბამისი აქტი, სადაც დეტალურად აღინერება ხელშეკრულებით განსაზღვრული ვალდებულებ(ებ)ის შეუსრულებლობის ან არაჯეროვანი შესრულების მიზეზ(ებ)ი. თუ მიმწოდებლის წარმომადგენელი უარს აცხადებს ამ პუნქტში აღნიშნული აქტის შედგენაში მონაწილეობაზე, ხსენებული ფიქსირდება ამავე აქტში და იგი ინვესს იმავე სამართლებრივ შედეგებს, რასაც გამოიწვევდა მიმწოდებლის წარმომადგენლის მონაწილეობით შედგენილი აქტი. სამუშაოების არაჯეროვნად შესრულების შემთხვევაში მიმწოდებელი ვალდებულია, თავისი სახსრებით დაუყოვნებლივ აღმოფხვრას დეფექტ(ებ)ი. სამუშაოების არაჯეროვნად შესრულების შემთხვევაში მიმწოდებელს არ უნაზღაურდება დეფექტ(ებ)ით შესრულებული სამუშაოების ღირებულება.

8. იმ შემთხვევაში, თუ მიმწოდებლის მხრიდან შესრულებულ სამუშაოთა შემსყიდველისთვის წარდგენილი მოცულობები შემსყიდველის მიერ გადამოწმების შემთხვევაში არ შეესაბამება რეალობას, შემსყიდველი ამ მუხლის მე-7 პუნქტით გათვალისწინებული აქტის შედგენის შემდეგ არ უნაზღაურებს მიმწოდებელს აღნიშნულ სამუშაოთა ღირებულებას და განიხილავს მიმწოდებლის პასუხისმგებლობის საკითხს ხელშეკრულებისა და საქართველოს კანონმდებლობის შესაბამისად.

მუხლი 11. ფორს-მაჟორი

1. მხარეები თავისუფლდებიან ხელშეკრულებით გათვალისწინებული ვალდებულებ(ებ)ის შეუსრულებლობით ან/და არაჯეროვნად შესრულებით გამომწვეული პასუხისმგებლობისაგან, თუ ვალდებულებ(ებ)ის შეუსრულებლობა ან/და არაჯეროვნად შესრულება გამომწვეულია დაუძლეველი ძალის (სტიქიური უბედურება, ეპიდემია, ომი, კარანტინი, საქონლის მიწოდებაზე ემბარგოს დაწესება, საბიუჯეტო ასიგნებების მკვეთრი შემცირება, საზოგადოებრივი არეულობა, ცვლილებები კანონმდებლობაში და ა.შ.) ზეგავლენით, რომლის წინასწარ განსაზღვრა ან თავიდან აცილება მხარეების შესაძლებლობას აღემატებოდა. დაუძლეველი ძალით გამომწვეული მოვლენები ეწოდება მოვლენებს, რომელთა წარმოშობასა და განვითარებაზე მხარეებს ზეგავლენის მოხდენა არ შეუძლიათ (ფორს-მაჟორი).

2. მხარე, რომელსაც ხელშეკრულებით გათვალისწინებული ვალდებულებ(ებ)ის შეუსრულებლობის ან/და არაჯეროვნად შესრულების მიზეზად ფორს-მაჟორი მოჰყავს, ვალდებულია, დაუყოვნებლივ, მაგრამ ფორს-მაჟორის მოვლენის დადგომიდან არაუგვიანეს 5 (ხუთი) სამუშაო დღისა, წერილობით აცნობოს მეორე მხარეს ასეთი მოვლენის დადგომისა და მისი საფარადო აღმოფხვრის ვადის შესახებ; წინააღმდეგ შემთხვევაში იგი არ თავისუფლდება ხელშეკრულებით გათვალისწინებული ვალდებულებ(ებ)ის შეუსრულებლობით ან/და არაჯეროვნად შესრულებით გამომწვეული პასუხისმგებლობისაგან. ამასთან, მეორე მხარის მოთხოვნის შემთხვევაში, შესაბამისმა მხარემ უნდა წარადგინოს ფორს-მაჟორის არსებობის დამადასტურებელი დოკუმენტი, და დაასაბუთოს, რომ ფორს-მაჟორმა არსებითად ხელი შეუშალა მხარეს ხელშეკრულებით გათვალისწინებული ვალდებულებ(ებ)ის შესრულებაში.

მუხლი 12. პასუხისმგებლობა

1. ხელშეკრულებით გათვალისწინებული ვალდებულებ(ებ)ის შეუსრულებლობის ან არაჯეროვნად (გარდა ამ მუხლის მე-2 პუნქტით გათვალისწინებული ვადების დარღვევისა) შესრულებისათვის დამრღვევი მხარე ვალდებულია, მეორე მხარის მოთხოვნისთანავე გადაუხადოს მას პირგასამტეხლოს სახით ხელშეკრულების შეუსრულებელი ვალდებულების ღირებულების 5% ასეთი მოთხოვნის მიღებიდან არაუგვიანეს 5 (ხუთი) სამუშაო დღეში და უზრუნველყოს დარღვეული ვალდებულების დაუყოვნებლივ გამოსწორება.

2. მიმწოდებლის მიერ ხელშეკრულების დანართით განსაზღვრული სამუშაოების შესრულების გეგმა-გრაფიკის დარღვევის შემთხვევაში, მიმწოდებელს დაეკისრება პირგასამტეხლო ყოველ ვადაგადაცილებულ დღეზე, ხელშეკრულების ღირებულების 0.1%-ის ოდენობით.

3. იმ შემთხვევაში, თუ ხელშეკრულებით გათვალისწინებული გეგმა-გრაფიკის დარღვევის გამო მიმწოდებლისთვის ხელშეკრულების მე-12 მუხლის მე-2 პუნქტით დაკისრებული პირგასამტეხლოს ჯამური თანხა გადააჭარბებს ხელშეკრულების საერთო ღირებულების 2%-ს, შემსყიდველს უფლება აქვს, ცალმხრივად შეწყვიტოს ხელშეკრულება.

4. ამ მუხლის პირველი პუნქტის საფუძველზე მიმწოდებლისთვის დაკისრებული პირგასამტეხლოს დადგენილ ვადაში გადაუხდელობის შემთხვევაში, შემსყიდველი უფლებამოსილია, მიმწოდებელს შესრულებული სამუშაოების ღირებულებიდან დაუკავოს თანხა დაკისრებული პირგასამტეხლოს ოდენობით და მოახდინოს ურთიერთმოთხოვნათა გაქვითვა საქართველოს კანონმდებლობის შესაბამისად.

5. მიმწოდებლის მიერ ხელშეკრულებით გათვალისწინებული ვალდებულებ(ებ)ის შეუსრულებლობით ან არაჯეროვნად შესრულებით მესამე პირისათვის მიყენებული ნებისმიერი სახის ზიანის ანაზღაურების ვალდებულება ეკისრება მიმწოდებელს.

6. მიმწოდებლის მიერ ჩადენილი საქართველოს ადმინისტრაციულ სამართალდარღვევათა კოდექსით გათვალისწინებული სამართალდარღვევისათვის, შემსყიდველისათვის დაკისრებული ადმინისტრაციული სახდელისათვის პასუხისმგებლობა ეკისრება მიმწოდებელს.

7. შემსყიდველის მიერ მიმწოდებლისათვის გადაცემული გარემოზე ზემოქმედების შეფასების ანგარიშის, ეკოლოგიური ექსპერტიზის დასკვნითა და გარემოსდაცვითი მართვის გეგმის მოთხოვნებითა და პირობებით

(მათი არსებობის შემთხვევაში) გათვალისწინებული ვალდებულებ(ებ)ის შეუსრულებლობით გამოწვეული ზიანისათვის პასუხისმგებლობა ეკისრება მიმწოდებელს.

8. მიმწოდებელს ეკისრება სრული პასუხისმგებლობა ტექნიკური დავალებით გათვალისწინებული ვალდებულებ(ებ)ის დარღვევის შემთხვევაში წარმოშობილ ზიანზე.

მუხლი 13. ხელშეკრულების შეწყვეტა

1. ხელშეკრულების ერთ-ერთი მხარის მიერ ხელშეკრულების ვალდებულებ(ებ)ის შეუსრულებლობის ან არაჯეროვნად (გარდა მე-12 მუხლის მე-2 პუნქტით გათვალისწინებული ვადების დარღვევისა) შესრულების შემთხვევაში, მეორე მხარეს შეუძლია, მიიღოს გადაწყვეტილება ხელშეკრულების მოქმედების შეწყვეტის შესახებ, რაზედაც აცნობებს მეორე მხარეს წერილობითი ფორმით.

2. ხელშეკრულების შეწყვეტა ურთიერთშეთანხმების საფუძველზე ხორციელდება მხარეთა შორის დანართის გაფორმების გზით.

3. შემსყიდველი უფლებამოსილია, ვადამდე, ცალმხრივად შეწყვიტოს ეს ხელშეკრულება თუ:

ა) მიმწოდებელი არღვევს (არ ასრულებს ან არაჯეროვნად ასრულებს) ხელშეკრულებით განსაზღვრულ ვალდებულებას/ვალდებულებებს;

ბ) მიმწოდებლის მიმართ მიმდინარეობს გაკოტრების ან გადახდისუუნარობის საქმისწარმოება (მიუხედავად მისი დანაშაულის დროისა);

გ) მიმწოდებლის ქონებას დაედო ყადაღა, თუ ეს გარემოება ზეგავლენას ახდენს ან შესაძლებელია, ზეგავლენა მოახდინოს ხელშეკრულები გათვალისწინებული ვალდებულებ(ებ)ის შესრულებაზე;

დ) მიმდინარეობს მიმწოდებლის რეორგანიზაცია, თუ ეს გარემოება ზეგავლენას ახდენს ან შესაძლებელია, მოახდინოს ხელშეკრულებით გათვალისწინებული ვალდებულებ(ებ)ის შესრულებაზე;

ე) მიმწოდებელმა განმეორებით დაარღვია ხელშეკრულებაზე თანდართული სამუშაოების შესრულების გეგმა-გრაფიკი;

ვ) მიმწოდებლის მიმართ ხელშეკრულებით გათვალისწინებული გეგმა-გრაფიკის დარღვევის გამო მიმწოდებლისთვის ხელშეკრულების მე-12 მუხლის მე-2 პუნქტით დაკისრებული პირგასამტეხლოს ოდენობამ გადააჭარბა ხელშეკრულების ღირებულების 2%-ს;

ზ) ხელშეკრულების გაფორმების შემდეგ შემსყიდველისათვის ცნობილი გახდა, რომ მიმწოდებელმა ხელშეკრულების დადების მიზნით ჩაიდინა არაკეთილსინდისიერი ქმედება;

თ) ხელშეკრულების ფარგლებში შესასრულებელი სამუშაო სრულად გადასცა ქვეკონტრაქტორს;

ი) საქართველოს კანონმდებლობით გათვალისწინებულ სხვა შემთხვევებში.

მუხლი 14. უფლებების გადაცემა

1. ხელშეკრულების არც ერთ მხარეს არა აქვს უფლება, გადასცეს მესამე პირს ხელშეკრულებით განსაზღვრული თავისი უფლებები და მოვალეობები მეორე მხარის წერილობითი თანხმობის გარეშე.

2. ხელშეკრულების ფარგლებში მესამე პირებთან ურთიერთობაში მხარეები მოქმედებენ თავიანთი სახელით, ხარჯებითა და რისკით.

მუხლი 15. ქვეკონტრაქტორ(ებ)ი და მიმწოდებლის პერსონალი

1. დაუშვებელია ქვეკონტრაქტორ(ებ)ს შესასრულებლად გადაეცეს შესასრულებელი სამუშაოების ჯამური მოცულობის 40%-ზე მეტი;

2. ხელშეკრულებით განსაზღვრული სამუშაოს ნაწილის ქვეკონტრაქტორ(ებ)ზე გადაცემით მიმწოდებელი არ თავისუფლდება ხელშეკრულებით ნაკისრი ვალდებულებ(ებ)ისგან და აღნიშნული სამუშაოების შესრულებაზე შემსყიდველთან პასუხისმგებელია მიმწოდებელი.

3. მიმწოდებელი ვალდებულია წერილობით აცნობოს შემსყიდველს ხელშეკრულების ფარგლებში, ქვეკონტრაქტორ(ებ)თან ხელშეკრულებ(ებ)ის დადების თაობაზე და მიიღოს მისგან წერილობითი თანხმობა აღნიშნულზე. ამ მიზნით, შემსყიდველს წარედგინება ქვეკონტრაქტორ(ებ)ის მიერ შესასრულებელი სამუშაოების დასახელება ღირებულების მითითებით და გასაფორმებელი ქვეკონტრაქტ(ებ)ის ასლი.

4. მიმწოდებელი ვალდებულია ქვეკონტრაქტორ(ებ)თან დადებული ხელშეკრულებ(ებ)ის ასლ(ებ)ი წარუდგინოს შემსყიდველს, აღნიშნული ხელშეკრულებ(ებ)ის გაფორმებისთანავე, მაგრამ არაუგვიანეს 5 (ხუთი) კალენდარული დღის ვადაში.

მუხლი 16. შეტყობინება

1. ნებისმიერი შეტყობინება, რომელსაც ერთი მხარე, ხელშეკრულების შესაბამისად, უგზავნის მეორე მხარეს, უნდა გაიგზავნოს წერილის, დეპეშის, ოფიციალური ელექტრონული ფოსტის (შემსყიდველის შემთხვევაში - @) ან ფაქსის სახით, ორიგინალის შემდგომი წარდგენით, ხელშეკრულებაში მითითებულ მეორე მხარის მისამართზე.

2. შეტყობინება ძალაში შედის ადრესატის მიერ მისი მიღების დღეს ან შეტყობინებაში ძალაში შესვლისათვის დადგენილ დღეს იმის მიხედვით, თუ ამ თარიღებიდან რომელი უფრო გვიან დგება.

მუხლი 17. სხვა პირობები

1. ხელშეკრულებაში შესატანი ნებისმიერი ცვლილება ან დამატება უნდა გაფორმდეს მხარეთა შორის წერილობითი შეთანხმების საფუძველზე ხელშეკრულების დანართის გაფორმების გზით. ამ პუნქტის შესაბამისად გაფორმებული ხელშეკრულების დანართი მხარეთა ხელმოწერისთანავე წარმოადგენს ხელშეკრულების განუყოფელ ნაწილს.

2. ნებისმიერი ცვლილება, რომელსაც მოჰყვება ხელშეკრულების ფასის გაზრდა ან შემსყიდველისათვის პირობების გაუარესება, დაუშვებელია, გარდა საქართველოს სამოქალაქო კოდექსის 398-ე მუხლით გათვალისწინებული შემთხვევებისა, რა დროსაც დაუშვებელია თავდაპირველად დადებული ხელშეკრულების ჯამური ღირებულების 10%-ზე მეტი ოდენობით გაზრდა.

3. ხელშეკრულება რეგულირდება საქართველოს კანონმდებლობით.

4. მხარეთა შორის წარმოშობილი სადავო საკითხები წყდება ურთიერთშეთანხმების გზით. მხარეთა მიერ შეთანხმების მიუღწევლობის შემთხვევაში დავა გადაწყდება საქართველოს სასამართლოს მეშვეობით საქართველოს კანონმდებლობის შესაბამისად.

5. ხელშეკრულება შედგენილია ქართულ ენაზე, 2 (ორი) ეგზემპლარად, რომელთაგან თითოეულს აქვს თანაბარი იურიდიული ძალა და ინახება ხელმოწერა მხარეებთან (ერთი პირი - შემსყიდველთან და ერთი პირი - მიმწოდებელთან).

6. ხელშეკრულებასთან დაკავშირებული ნებისმიერი მიმონერა შესრულებული უნდა იყოს ქართულ ენაზე.

7. მიმწოდებლის სატენდერო წინადადება, ხარჯთაღრიცხვა, სამუშაოების შესრულების გეგმა-გრაფიკი, ტექნიკური დავალება, საპროექტო დოკუმენტაციის განმარტებითი ბარათი, სპეციფიკაციები, ნახაზები, პროექტი თან ერთვის ხელშეკრულებას და წარმოადგენს მის განუყოფელ ნაწილს.

მუხლი 18. ხელშეკრულების მოქმედების ვადა

ხელშეკრულების მოქმედების ვადა განისაზღვრება ხელშეკრულების ხელმოწერის დღიდან 2020 წლის 31 დეკემბრის ჩათვლით, გარდა ხელშეკრულებით განსაზღვრული იმ ვალდებულებებისა, რომელთა არსებობაც არ არის დამოკიდებული ხელშეკრულების მოქმედების ვადაზე.

მხარეთა ხელმოწერები:

შემსყიდველი:

ახალქალაქის მუნიციპალიტეტის მერია

ს/კ :223366122

მერი:

ი.უნანიან

მიმწოდებელი:

შპს „მეგობრობა-5“

ს/კ: 424072880

დირექტორი:

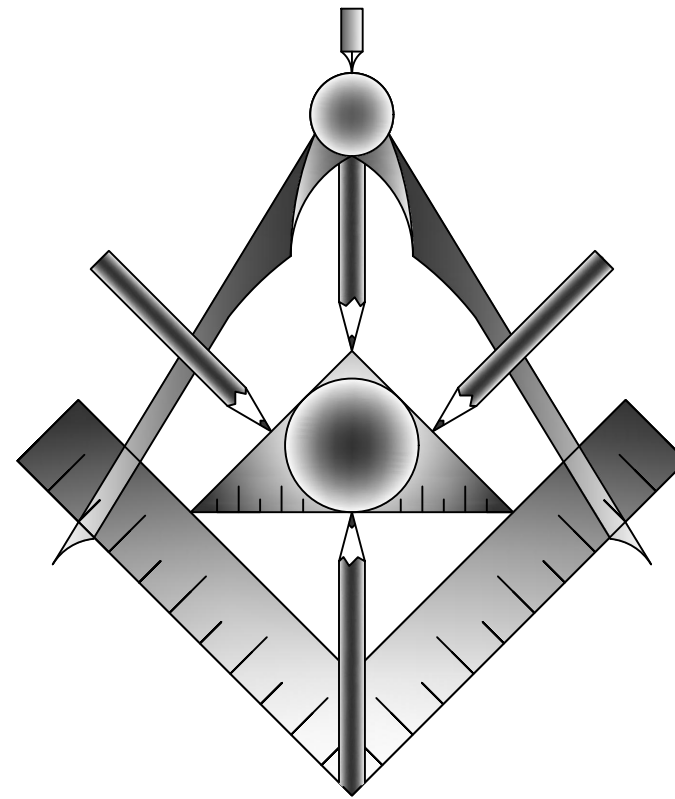
ე.აბაჯიან

ს ა ქ ა რ თ ვ ე ლ ო

"ვამტკიცებ"
ახალქალაქის მუნიციპალიტეტის მერი

_____ ი. უნანიან

<<____>> _____ 2020 წ.



ახალქალაქის მუნიციპალიტეტის სოფ. დიდი სამსარი და სოფ. პატარა სამსარის დამაკავშირებელი
ხიდის საპროექტო სახარჯთახრივო დოკუმენტაცია

დამკვეთი: ახალქალაქის მუნიციპალიტეტის მერია

შეასრულა: ი/მ "რაფაელ რაისიან"

28.07.2020 წ.

შემცველობა

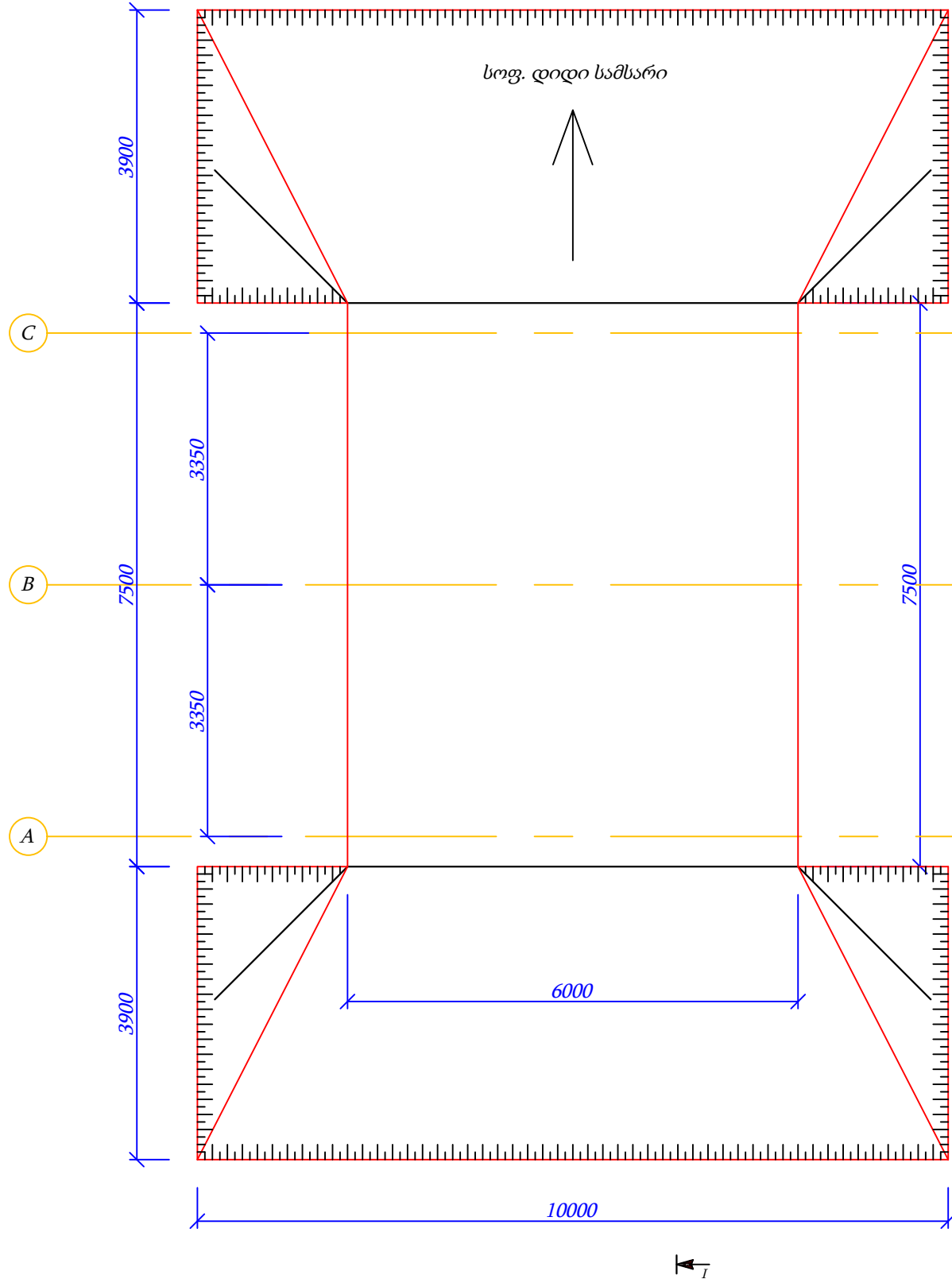
1. შემცველობა
2. ქვაბულის გეგმა, ჭრილი I-I
3. რკ/ბეტონის საფუძვლის გეგმა, ჭრილი II-II
4. ხიდის კედლების გეგმა
5. ჭრილი III-III
6. რკ/ბეტონის ფილების მოწყობის გეგმა

	დამკვეთი	ახალქალაქის მუნიციპალიტეტის მერია	ნახაზის დასახელება	შემცველობა	ი/მ "რაფაელ რაისიან"	
	ობიექტის დასახელება	ახალქალაქის მუნიციპალიტეტის სოფ. დიდი სამსარი და სოფ. პატარა სამსარის დამაკავშირებელი ხიდის საპროექტო სახარჯთახრივო დოკუმენტაცია	მასშტაბი	-	შეასრულა	რ. რაისიან
			ფორმატი	A-3		
	ობიექტის მისამართი	ახალქალაქის მუნიციპალიტეტი, სოფელი დიდი სამსარი	ფურცელი	1	ს/ვ	07001040801
			ფურცლები	6	თარიღი	28.07.2020 წ.

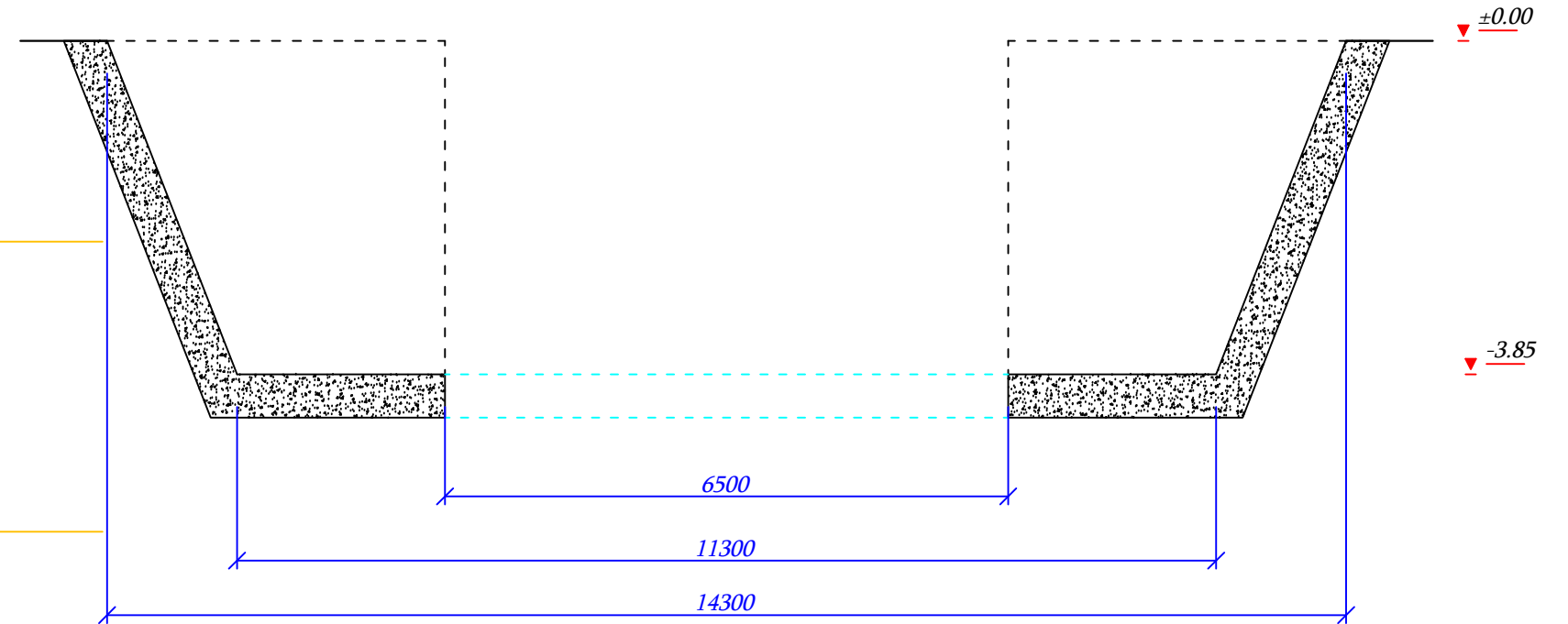


მანქანებისთვის ხიდის მშენებლობის გეგმა (1) M 1:80

ქვაბულის გეგმა



ჭრილი I-I



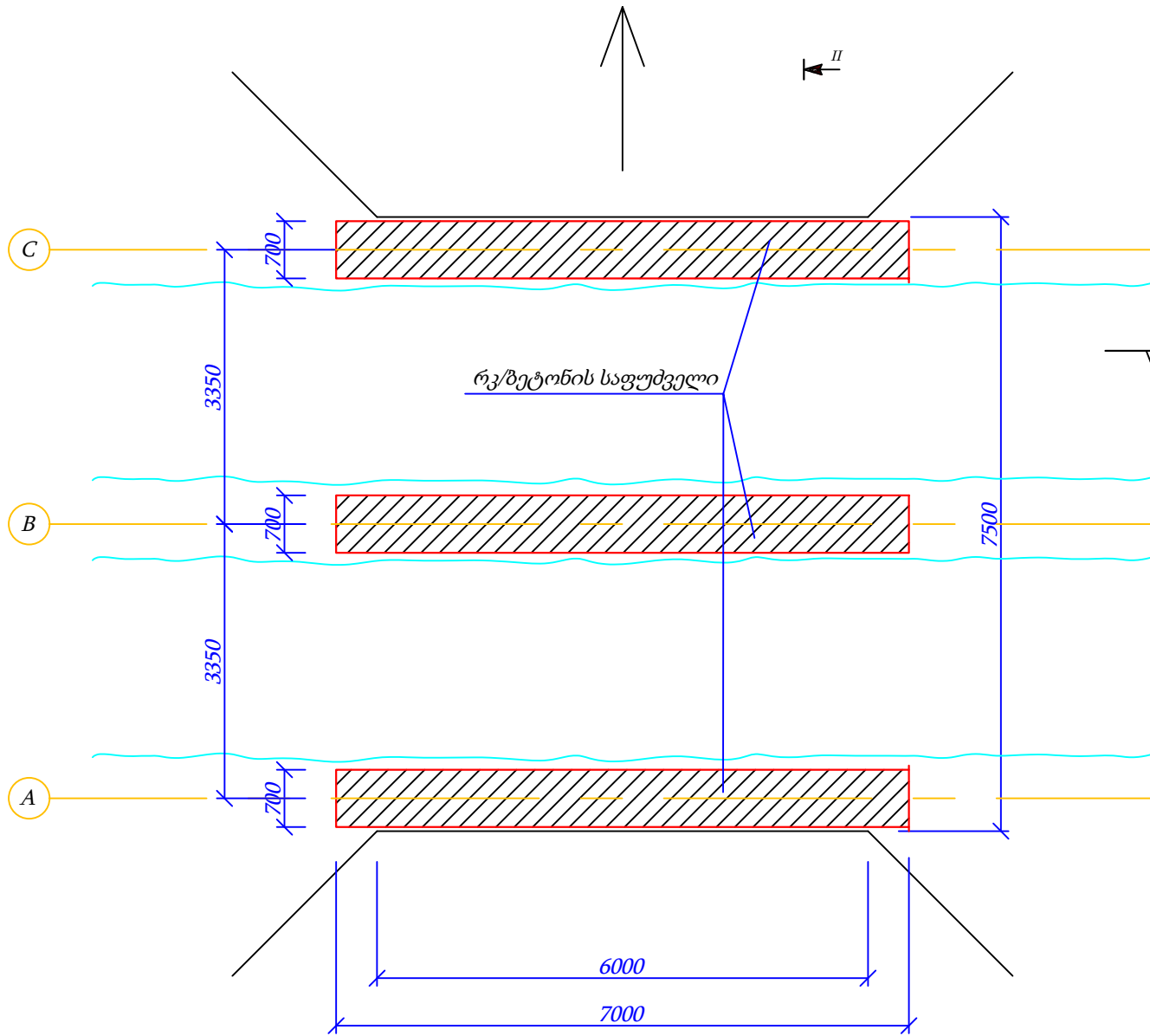
დამკვეთი	ახალქალაქის მუნიციპალიტეტის მერია	ნახაზის დასახელება	მანქანებისთვის ხიდის მშენებლობის გეგმა (1)	ი/მ "რაფაელ რაისიან"	
ობიექტის დასახელება	ახალქალაქის მუნიციპალიტეტის სოფ. დიდი სამსარი და სოფ. პატარა სამსარის დამაკავშირებელი ხიდის საპროექტო სახარჯთახრივო დოკუმენტაცია	მასშტაბი	M 1:80	შეასრულა	რ. რაისიან
ობიექტის მისამართი	ახალქალაქის მუნიციპალიტეტი, სოფელი დიდი სამსარი	ფორმატი	A-3	ს/ვ	07001040801
		ფურცელი	2	თარიღი	28.07.2020 წ.
		ფურცლები	6		



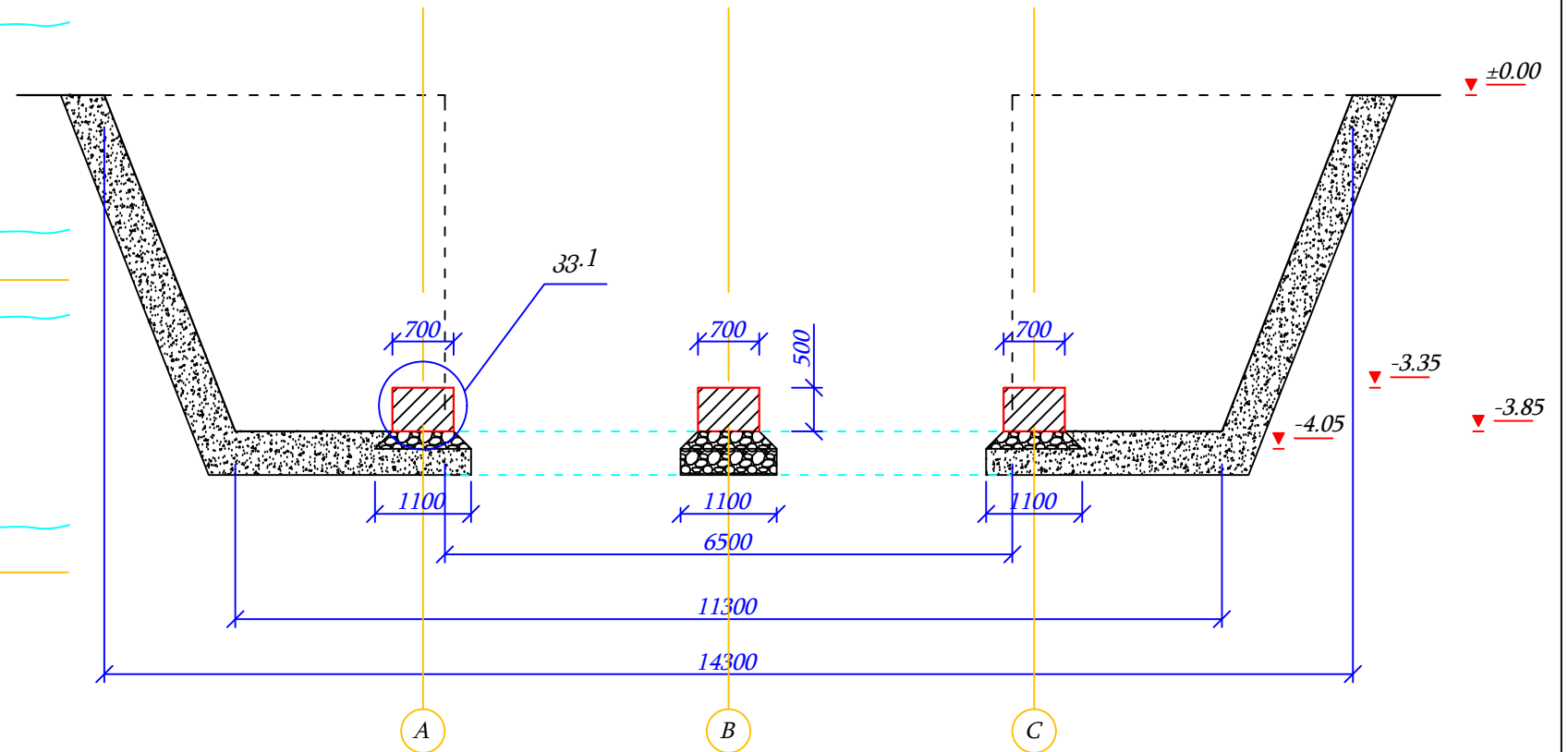
მანქანებისთვის ხიდის მშენებლობის გეგმა (2) M 1:80

რკ/ბეტონის საფუძვლის გეგმა

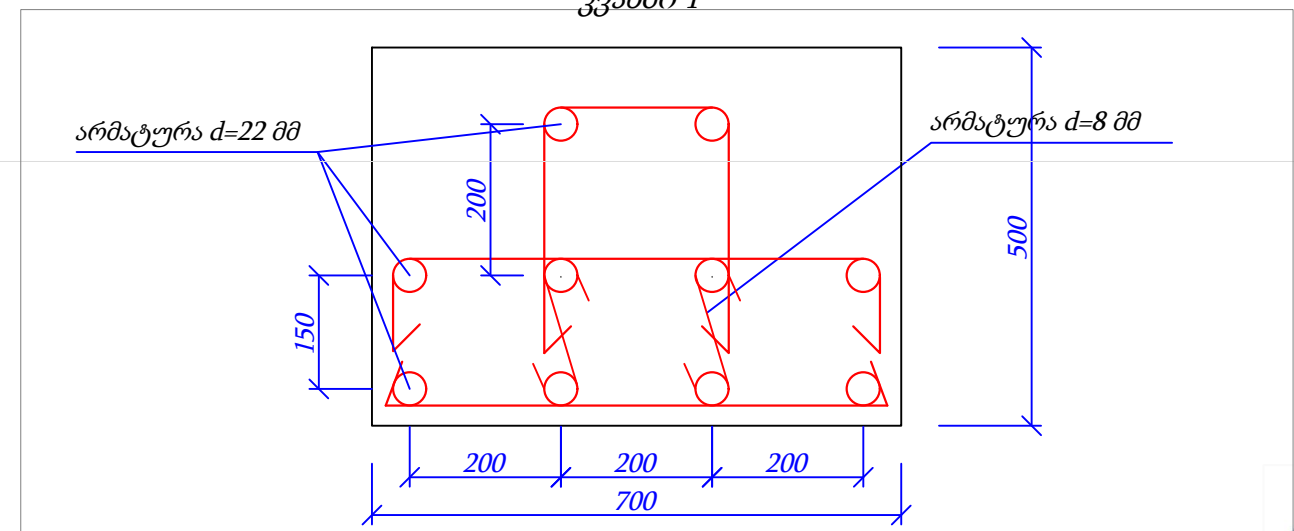
სოფ. დიდი სამსარი



ჭრილი II-II



კვანძი 1



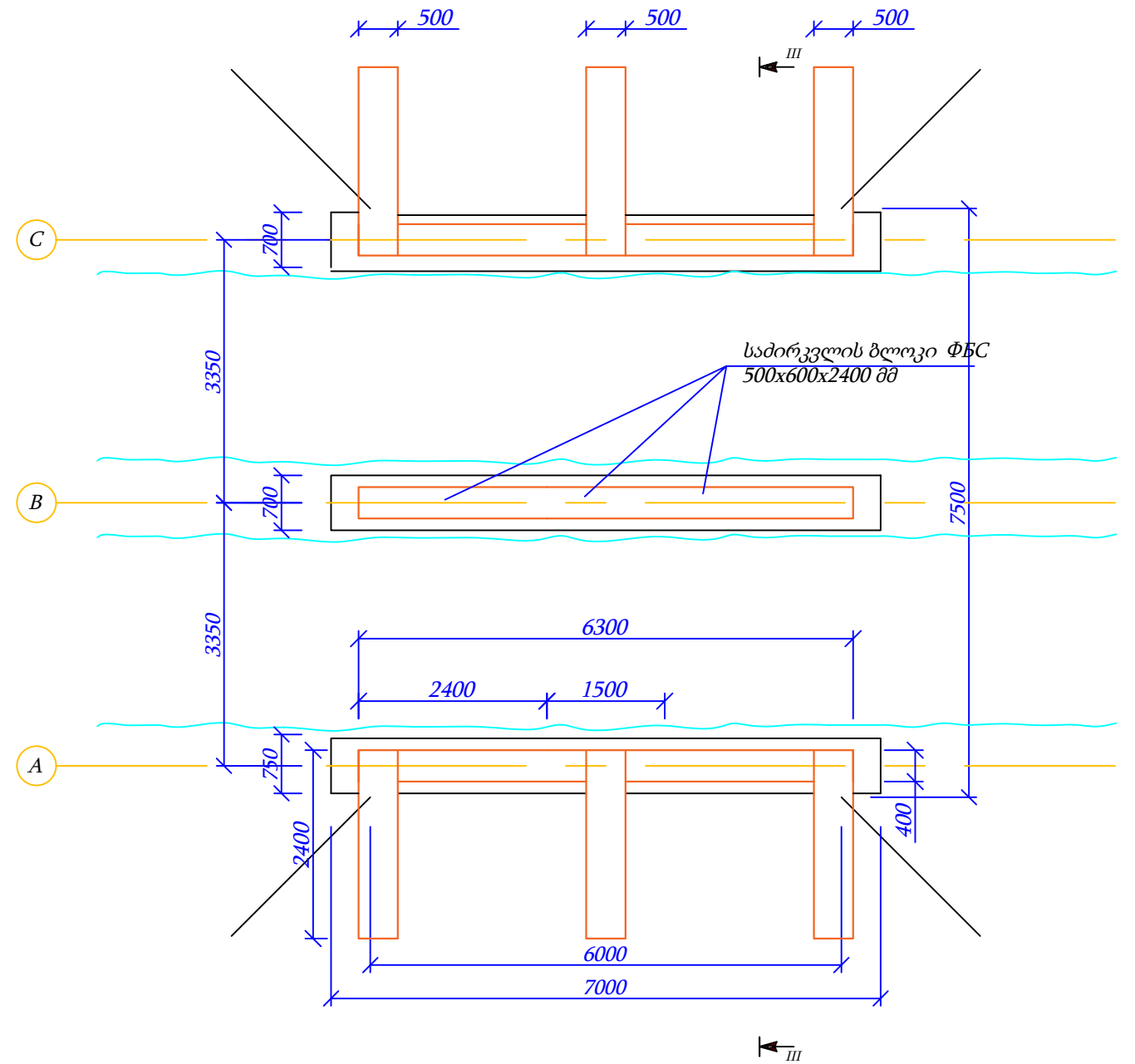
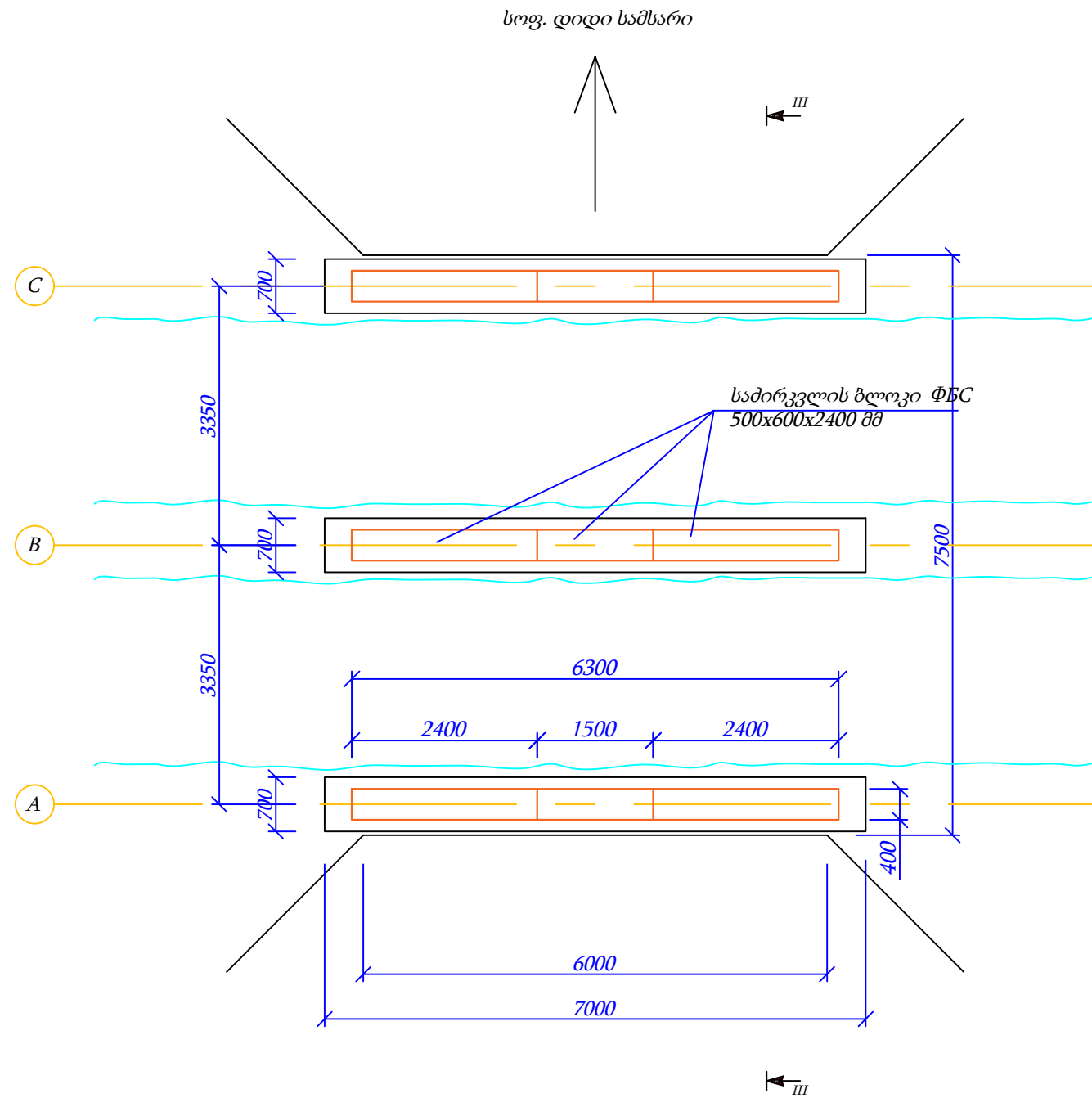
დამკვეთი	ახალქალაქის მუნიციპალიტეტის მერია	ნახაზის დასახელება	მანქანებისთვის ხიდის მშენებლობის გეგმა (2)	ი/მ "რაფაელ რაისიან"	
ობიექტის დასახელება	ახალქალაქის მუნიციპალიტეტის სოფ. დიდი სამსარი და სოფ. პატარა სამსარის დამაკავშირებელი ხიდის საპროექტო სახარჯთახრილი დოკუმენტაცია	მასშტაბი	M 1:80	შეასრულა	რ. რაისიან
ობიექტის მისამართი	ახალქალაქის მუნიციპალიტეტი, სოფელი დიდი სამსარი	ფორმატი	A-3	ს/ვ	07001040801
		ფურცელი	3	თარიღი	28.07.2020 წ.
		ფურცლები	6		



მანქანებისთვის ხიდის მშენებლობის გეგმა (3) M 1:80

ხიდის კედლების გეგმა
-2.75მ; -1.55 მ; ნიშნულზე

ხიდის კედლების გეგმა
-3.35 მ; -2.15 მ; -0.95 მ ნიშნულზე

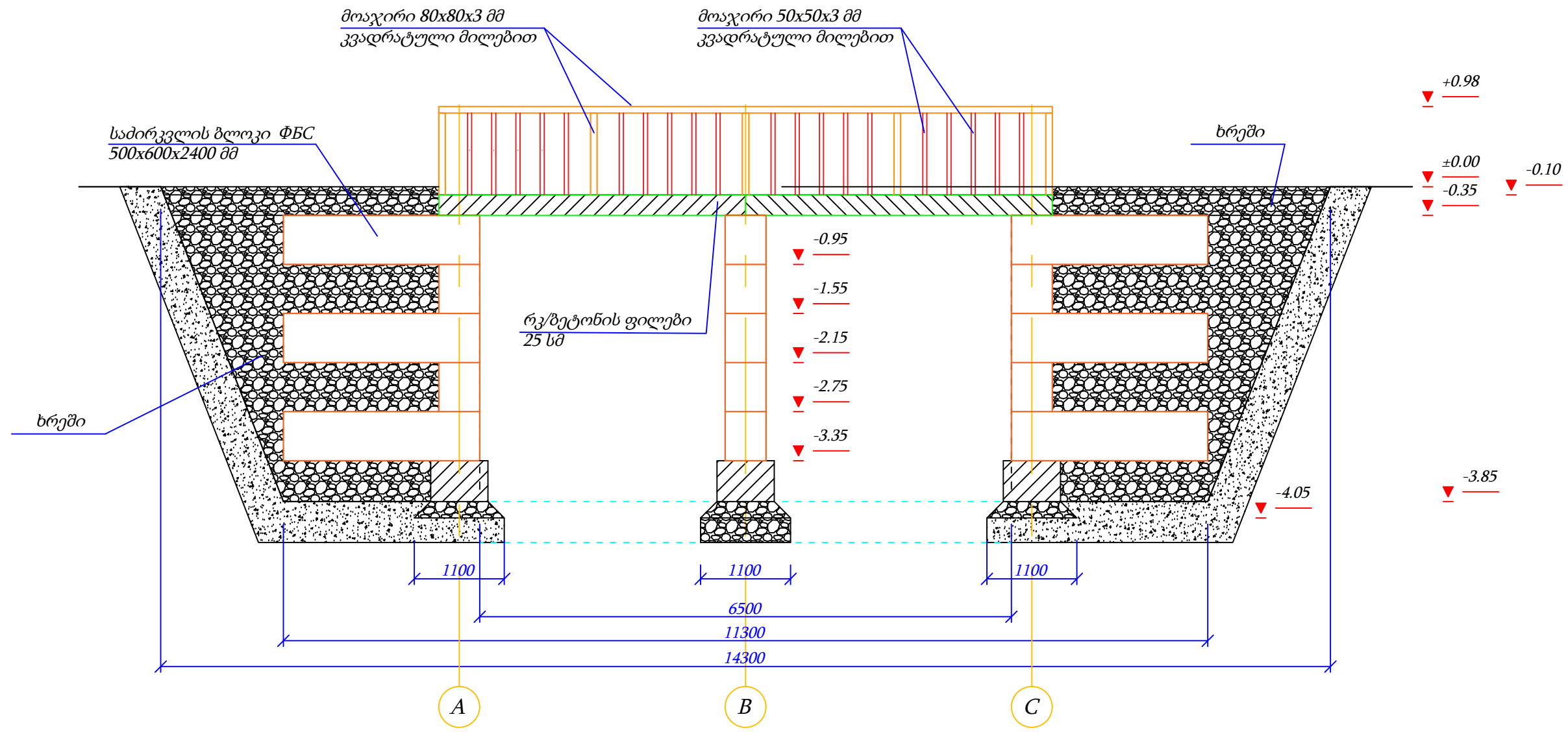


დამკვეთი	ახალქალაქის მუნიციპალიტეტის მერია	ნახაზის დასახელება	მანქანებისთვის ხიდის მშენებლობის გეგმა (3)	ი/მ "რაფაელ რაისიან"	
ობიექტის დასახელება	ახალქალაქის მუნიციპალიტეტის სოფ. დიდი სამსარი და სოფ. პატარა სამსარის დამაკავშირებელი ხიდის საპროექტო სახარჯთახრივო დოკუმენტაცია	მასშტაბი	M 1:80	შეასრულა	რ. რაისიან
ობიექტის მისამართი	ახალქალაქის მუნიციპალიტეტი, სოფელი დიდი სამსარი	ფორმატი	A-3	ს/ვ	07001040801
		ფურცელი	4	თარიღი	28.07.2020 წ.
		ფურცლები	6		



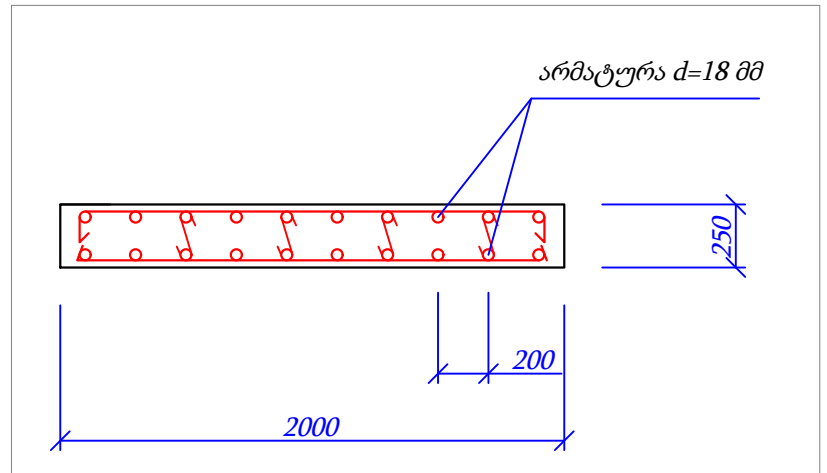
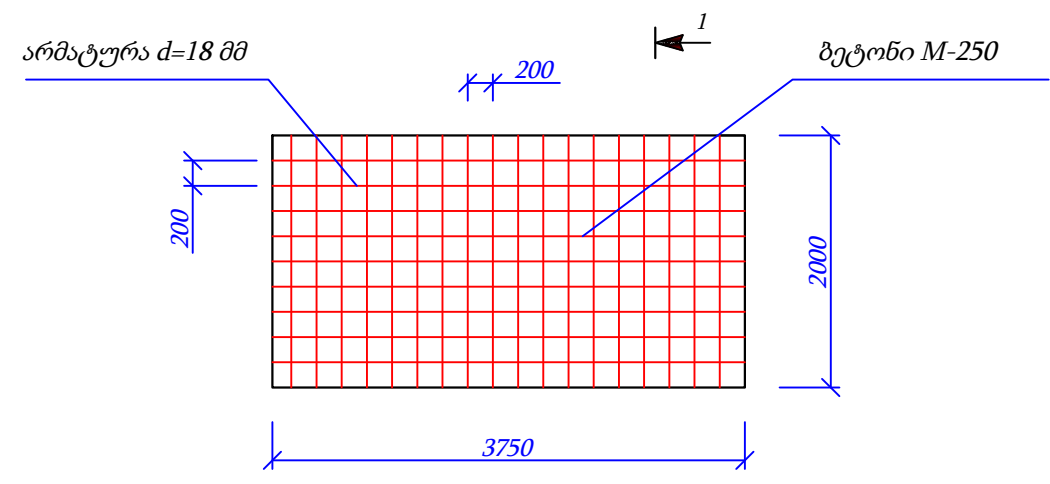
მანქანებისთვის ხიდის მშენებლობის გეგმა (4) M 1:60

ჭრილი III-III



რკ/ბეტონის ფილის სქემა

ჭრილი 1-1 M 1:30

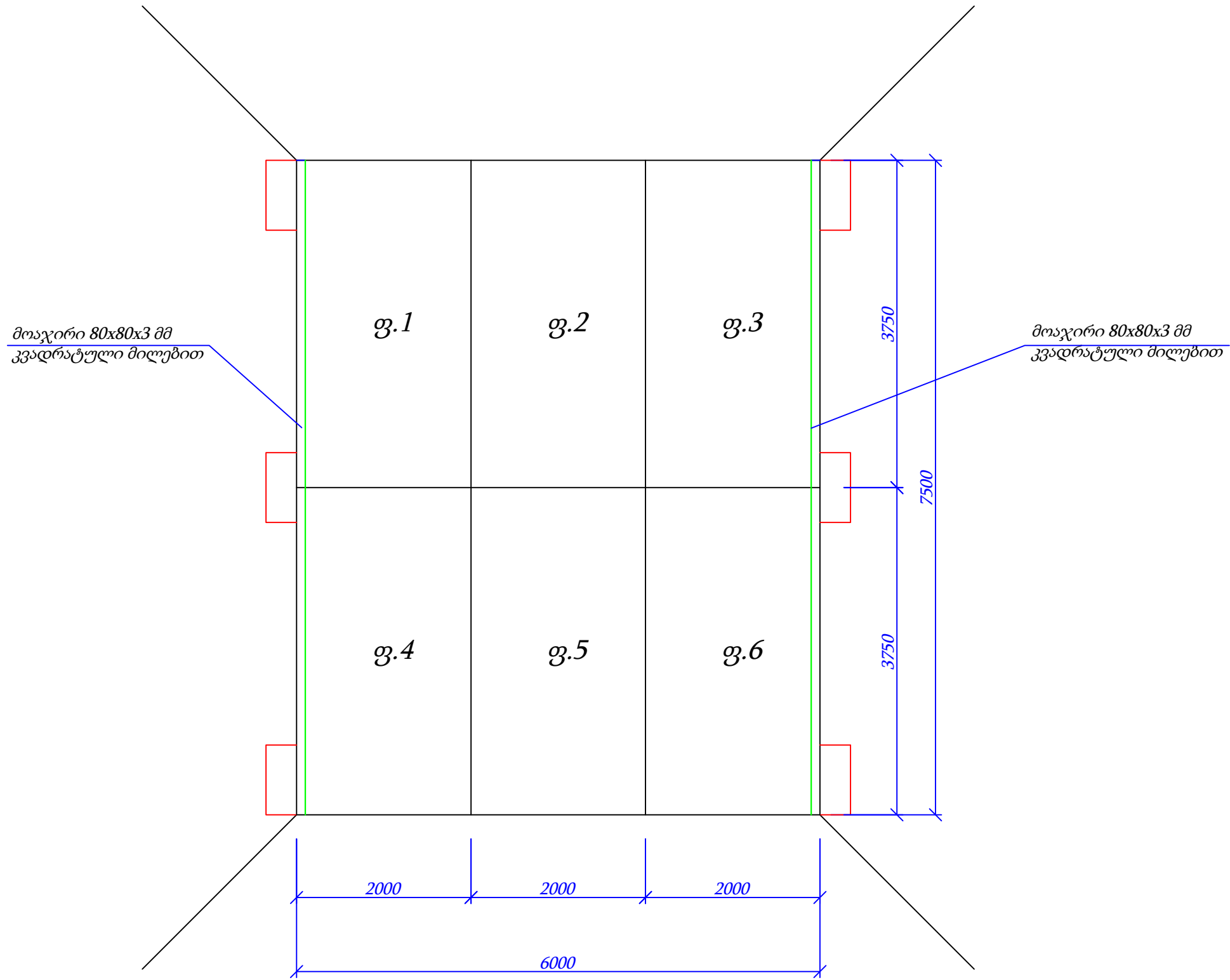


დამკვეთი	ახალქალაქის მუნიციპალიტეტის მერია	ნახაზის დასახელება	მანქანებისთვის ხიდის მშენებლობის გეგმა (4)	ი/მ "რაფაელ რაისიან"	
ობიექტის დასახელება	ახალქალაქის მუნიციპალიტეტის სოფ. დიდი სამსარი და სოფ. პატარა სამსარის დამაკავშირებელი ხიდის საპროექტო სახარჯთახრივო დოკუმენტაცია	მასშტაბი	M 1:60	შეასრულა	რ. რაისიან
ობიექტის მისამართი	ახალქალაქის მუნიციპალიტეტი, სოფელი დიდი სამსარი	ფორმატი	A-3		
		ფურცელი	5	ს/ვ	07001040801
		ფურცლები	6	თარიღი	28.07.2020 წ.



მანქანებისთვის ხიდის მშენებლობის გეგმა (5) M 1:55

რკ/ბეტონის ფილების მოწყობის გეგმა



მოაჯირი 80x80x3 მმ
კვადრატული მილებით

მოაჯირი 80x80x3 მმ
კვადრატული მილებით

დამკვეთი	ახალქალაქის მუნიციპალიტეტის მერია	ნახაზის დასახელება	მანქანებისთვის ხიდის მშენებლობის გეგმა (5)	ი/მ "რაფაელ რაისიან"	
ობიექტის დასახელება	ახალქალაქის მუნიციპალიტეტის სოფ. დიდი სამსარი და სოფ. პატარა სამსარის დამაკავშირებელი ხიდის საპროექტო სახარჯთახრივო დოკუმენტაცია	მასშტაბი	M 1:55	შეასრულა	რ. რაისიან
ობიექტის მისამართი	ახალქალაქის მუნიციპალიტეტი, სოფელი დიდი სამსარი	ფორმატი	A-3		
		ფურცელი	6	ს/კ	07001040801
		ფურცლები	6	თარიღი	28.07.2020 წ.



ხ ა რ ჯ თ ა ღ რ ი ც ხ ვ ა

ახალქალაქის მუნიციპალიტეტის სოფელ დიდი სამსარის ტერიტორიის მდებარე ხიდის მშენებლობა
(შედგენილია 2020 წლის II კვარტლის საბაზრო რესურსულ ფასებში)


სახარჯთაღრიცხვო ღირებულება: **40859** (ლარი)

№	საფუძველი	სამუშაოს დასახელება	განზ. ერთ.	ნორმა ერთ-ზე	რაოდენობა	მასალები		ხელფასი		მანქ. მექ-ზმები		სულ
						ერთ. ფასი	ჯამი	ერთ. ფასი	ჯამი	ერთ. ფასი	ჯამი	
1	2	3	4	5	6	7	8	9	10	11	12	13
		1. მიწის სამუშაოები/Земляные работы										
1	СНиП IV.2.82.4 (1-22-15)	III კატეგორიის გრუნტის დამუშავება ექსკავატორით ავტოთვიმცლელის დატვირთვით Разработка грунта III категории экскаватором с погрузкой на автосамосвал	მ ³		110							
	საბაზრო	შრომის დანახარჯი Затраты труда	კაც/სთ.	0,02	2,20			8,2	18,0			18,04
	0918	ექსკავატორი მუხლუხა სვლაზე ჩამწის ტექვადობით 0,5 მ ³ Экскаваторы на гусеничном и колесном ходу с ковшом вместимостью 0,5 м ³	მან/სთ.	0,0448	4,93					50	246,4	246,40
		სხვა მანქანები Прочие машины	ლარი	0,0021	0,23					3,5	0,809	0,81
2	СНиП IV.2.82.4 (1-11-15)	III კატეგორიის გრუნტის დამუშავება ექსკავატორით ნაყარში დატვირთვით Разработка грунта III категории экскаватором в отвале	მ ³		140							
	საბაზრო	შრომის დანახარჯი Затраты труда	კაც/სთ.	0,0165	2,31			8,2	18,9			18,94
	0919	ექსკავატორი ჩამწის ტექვადობით 0,65 მ ³ Экскаваторы с ковшом вместимостью 0,65 м ³	მან/სთ.	0,037	5,18					45	233,1	233,10
3	СНиП IV.2.82.4 (30-3-3)	ღორღის საფუძველის მოწყობა საძირკვლის ქვეშ Устройство оснований из щебня под фундаменты	მ ³		3,36							
	საბაზრო	შრომის დანახარჯი Затраты труда	კაც/სთ.	2,8	9,41			6	56,4			56,45
		სხვა მანქანები Прочие машины	ლარი	0,143	0,48					3,5	1,682	1,68

გეგმა გრაფიკი

ახალქალაქის მუნიციპალიტეტის სოფელ დიდი სამსარის ტერიტორიის მდებარე ხიდის მშენებლობა

სამუშაოს დასახელება	განზ. ერთ.	რაოდენობა	I ოპე			
			I კვ	II კვ	III კვ	IV კვ
1. მიწის სამუშაოები						
III ვატემგორიის გრუნტის დამუშავება ექსკავატორით ავტოთვითმცლელის დატვირთვით	მ3	110	X			
III ვატემგორიის გრუნტის დამუშავება ექსკავატორით ნაყარში დატოვებით	მ3	140	X	X		
ლორღის საფუძველის მოწყობა საძირკვლის ქვეშ	მ3	3.36		X		
2. საძირკველი და კედლები						
M-250 ბეტონით რეინაბეტონის საფუძველის მოწყობა	მ3	7.35		X		
სამირკვლის ფხვ ბლოკების ჰიდროიზოლაცია ბიტუმიით ორი ფენა	მ2	107.88		X		
0.50x0.60x2.40 მ ფხვ ბლოკებით ხიდის კედლების მოწყობა	მ3	41.04			X	
ფხვ ბლოკების ღიობების ამოვსება ხრემის ბალასტით (დატკეპნით)	მ3	212			X	
3. მალეები						
M-250 ბეტონით მიწოლიტური რეინაბეტონის გადახურვის ფილების მოწყობა	მ3	11.3		X		
ხიდის რკინაბეტონის მალის მონტაჟი	ცალი	6			X	
ხიდის მოაჯირის მოწყობა კვადრატული მილებით	ტ.	0.445			X	
ლითონის ზედაპირების შეღებვა ზეთოვანი საღებავით 2-ჯერ	მ2	20.16			X	X

მიმწოდებელი: "....."  10.05.2024